

MURAL

ARTCOOL Mirror / Silver

DUAL Inverter



Les ARTCOOL Mirror et Silver vous procurent bien plus qu'une solution de chauffage et de climatisation : profitez de climatiseurs design (façade en verre noir miroir pour le ARTCOOL Mirror et façade grise brossée pour le ARTCOOL Silver) pour mettre en exergue votre décor et apporter plus de luminosité à votre espace de vie.

Efficacité énergétique



- **Classe énergétique A++** en froid et **A+** en chaud (sur une échelle de A+++ à D)
- **Consommation d'énergie réduite de 66%** par rapport à un climatiseur traditionnel grâce à la technologie Dual Inverter
- **Réfrigérant R32** plus respectueux de l'environnement (potentiel de réchauffement global indice 675 pour le R32 contre 2088 pour le R410A)
- Climatiseur conforme **RT 2012** et **certifié EUROVENT** (Eurovent certifie les performances de produits de climatisation et de réfrigération en accord avec les normes européennes et internationales)

Fiabilité



- **LG est le seul constructeur à garantir ses compresseurs 10 ans** sur les climatiseurs résidentiels
- **Protection améliorée contre la corrosion** grâce au traitement epoxy anticorrosion Gold Fin™

Confort

- **Chauffage et climatisation rapides** pour amener la pièce à la température souhaitée en moins de 5 minutes
- **Ventilation confort** : profitez d'une ventilation confort avec un flux 4 directions
- **Climatiseur silencieux** : à partir de 19 dB(A) en fonctionnement et -3 dB(A) avec le mode silencieux
- **Qualité de l'air** : la technologie Plasmaster™ Ionizer^{plus} neutralise les odeurs et élimine les substances nocives. Le filtre à longue durée capture les poussières et particules au-dessus de 10 micromètres pour un air intérieur plus sain. Facilement amovible, il peut être nettoyé par un rinçage rapide sous l'eau.
- **Fonction de nettoyage automatique** : pour empêcher la formation de moisissures et de bactéries dans le climatiseur

Connecté

Avec le **Wi-Fi intégré**, contrôlez simplement votre climatiseur :

- depuis votre smartphone, où que vous soyez et à n'importe quel moment, avec l'application LG ThinQ (disponible pour Android et iOS)
- avec votre voix via une enceinte connectée (compatible avec LG WK7, Google Assistant et Amazon Alexa)

Design

Avec une **façade en verre noir miroir** (ARTCOOL Mirror) et une **façade grise brossée** (ARTCOOL Silver), ces deux climatiseurs au design élégant s'intègrent harmonieusement à votre décor.



ARTCOOL Mirror

R32

DUAL Inverter



TÉLÉCOMMANDE
INCLUDE
(Réf.: PQVRRHQFDB)



Connexion
Wi-Fi



Smart
Diagnosis



Contrôle
consommation
d'énergie



Affichage
indicatif
de la
consommation



Ionizer Plus
Plasmaster



Filtre Dual
Protection



Auto
Nettoyant



Jet Cool
Froid rapide



Flux
4 directions



Chauffage
rapide



Gold Fin™



Ventilation
confort



Niveau
sonore
19 dB



Mode
Silence
-3 dB



Installation
facile
et rapide

UNITÉ				9K	12K
UNITÉ INTÉRIEURE				AC09BQ.NSJ	AC12BQ.NSJ
Puissance restituée	Froid	Min. / Nom. / Max.	W	890 / 2500 / 3700	890 / 3500 / 4040
	Chaud +7°C	Min. / Nom. / Max.	W	890 / 3300 / 4100	890 / 4000 / 5100
	Chaud -7°C	Nom.	W	2600	3000
Puissance absorbée	Froid	Nom.	W	656	1080
	Chaud +7°C	Nom.	W	800	1050
EER			W/W	3,81	3,24
SEER				7,00	6,60
P design (@35°C)	Froid		kW	2,50	3,50
COP			W/W	4,13	3,81
SCOP				4,00	4,00
P design (@-10°C)	Chaud		kW	2,50	2,50
Classe énergétique (de A+++ à D)	Froid			A++	A++
	Chaud			A+	A+
Conso énergétique annuelle	Froid		kWh	125	186
	Chaud		kWh	875	875
Pression sonore (1 m)	Froid	MN / PV / MV / GV	dBA	19 / 27 / 35 / 41	19 / 27 / 35 / 41
	Chaud	PV / MV / GV	dBA	27 / 35 / 41	27 / 35 / 41
Puissance sonore	Froid	GV	dBA	59	59
Débit d'air	Froid	MN / PV / MV / GV	m³/h	180 / 252 / 450 / 600	180 / 252 / 450 / 600
		Max.	m³/h	750	750
	Chaud	PV / MV / GV	m³/h	336 / 432 / 600	336 / 432 / 600
Déshumidification			l/h	1,1	1,3
Intensité absorbée	Froid	Nom. / Max.	A	3,3 / 6,0	4,7 / 6,0
	Chaud	Nom. / Max.	A	4,0 / 7,0	4,7 / 7,0
Alimentation			ø/V/Hz	1 / 220-240 / 50	1 / 220-240 / 50
Dimensions (L x H x P)			mm	837 x 308 x 192	837 x 308 x 192
Poids net			kg	9,9	9,9
UNITÉ EXTÉRIEURE				AC09BQ.UA3	AC12BQ.UA3
Type de compresseur				Twin Rotary	Twin Rotary
Limites de fonctionnement	Froid	Min.-Max.	°C BS	-10-48	-10-48
	Chaud	Min.-Max.	°C BH	-10-24	-10-24
Pression sonore	Froid	GV	dBA	48	48
	Chaud	GV	dBA	50	50
Puissance sonore	Froid	GV	dBA	65	65
Débit d'air		GV	m³/h	1620	1620
Longueurs frigorifiques	UE-UI	Min. / Max.	m	3 / 15	3 / 15
	Dénivelé UE-UI	Max.	m	7	7
Raccords frigorifiques	Liquide	Extérieur	mm (pouce)	ø6,35 (1/4)	ø6,35 (1/4)
	Gaz	Extérieur	mm (pouce)	ø9,52 (3/8)	ø9,52 (3/8)
	Condensats	Extérieur	mm (pouce)	ø21,5 (0,85)	ø21,5 (0,85)
Réfrigérant	Type			R32	R32
	Précharge (7,5 m)		kg	0,700	0,700
	Équivalent CO ₂ du F-GAS		t. eq CO ₂	0,473	0,473
	Complément de charge		kg/m	0,020	0,020
Alimentation			ø / V / Hz	1 / 220-240 / 50	1 / 220-240 / 50
Disjoncteur			A	10	10
Câble d'alimentation électrique			mm²	3G1,5	3G1,5
Câble de raccordement UE-UI			mm²	4 x 1,5	4 x 1,5
Dimensions (L x H x P)			mm	717 x 483 x 230	717 x 483 x 230
Poids net			kg	26,0	26,0
				9K	12K
Prix Unitaire HT Unité intérieure				760 €	931 €
Prix Unitaire HT Unité extérieure				1 056 €	1 182 €
PRIX ENSEMBLE HT (hors éco-participation)				1 816 €	2 113 €
éco-participation (Unité extérieure)				6,67 €	6,67 €

Les protections et les sections de câble sont données à titre indicatif. Elles doivent être dimensionnées dans le respect des normes en vigueur.

Pour notre politique de perfectionnement constant de nos produits, les caractéristiques et les données susmentionnées sont sous réserve de modifications sans obligation de préavis.

Les images des produits et accessoires ont une vocation purement indicative, pour des exigences graphiques, les couleurs des produits peuvent différer de la réalité.

Ces produits contiennent des gaz à effet de serre fluorés.

Conforme
RT 2012

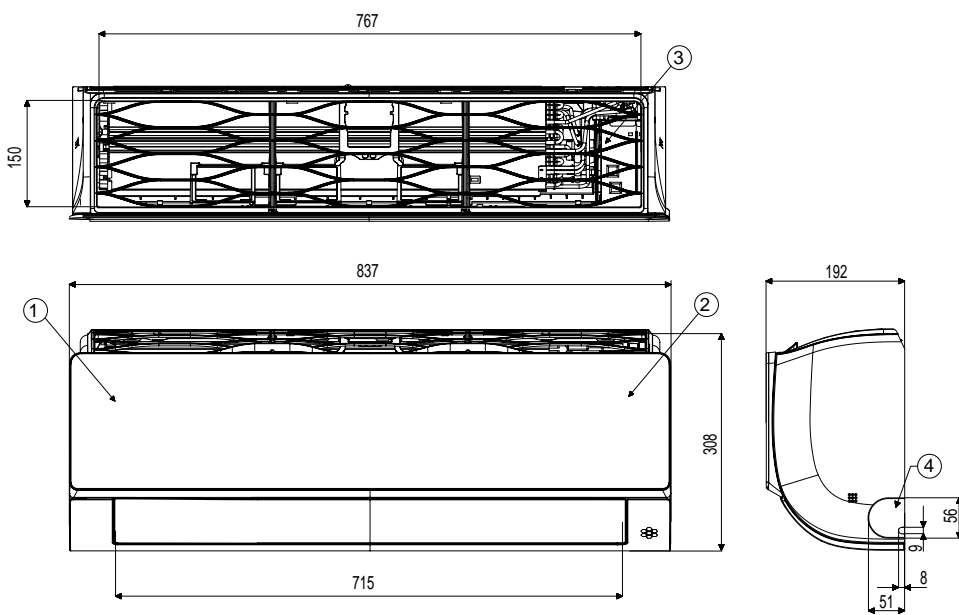


Compatibilité

MODÈLE	PUISSANCES (kBtu/h)	VERROUILLAGE DE MODE POUR RT2012	COMPATIBILITÉ DES OPTIONS		
			TÉLÉCOMMANDE FILAIRE	CARTE CONTACTS SECS	COMMANDE CENTRALISÉE
ARTCOOL Mirror	9 / 12	•	•	•	-

AC09BQ.NSJ / AC12BQ.NSJ

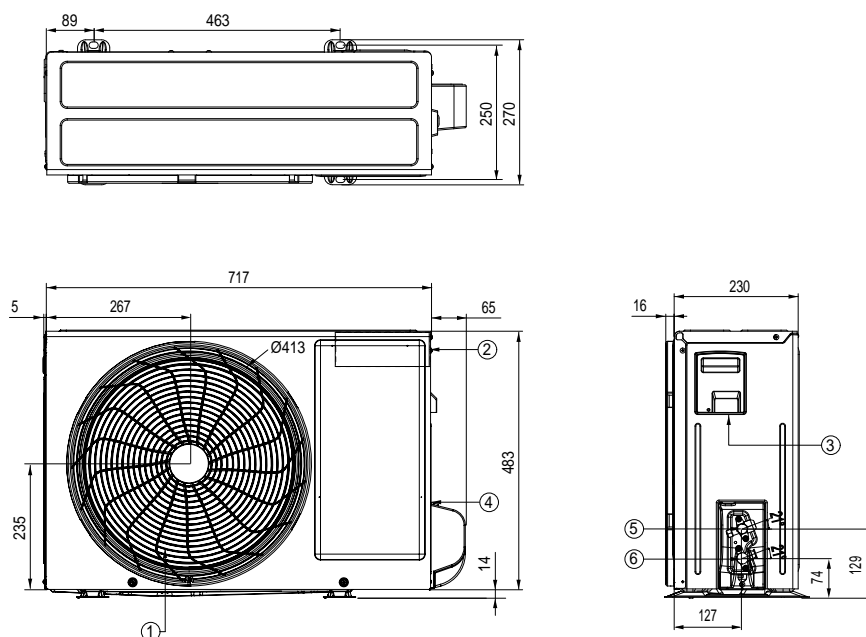
(Unité : mm)



	Désignation
1	Façade
2	Récepteur infrarouge
3	Filtre d'aspiration
4	Prédécoupe - tuyaux et câbles

AC09BQ.UA3 / AC12BQ.UA3

(Unité : mm)



	Désignation
1	Soufflage d'air
2	Boîtier de contrôle
3	Prédécoupe - tuyaux et câbles
4	Couvercle de vanne de service
5	Connexion du tuyau de gaz
6	Connexion du tuyau de liquide